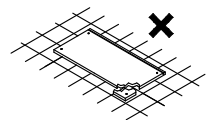
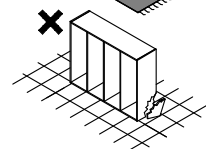
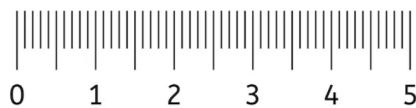
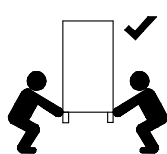
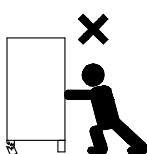
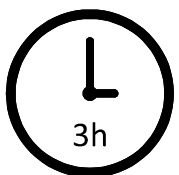
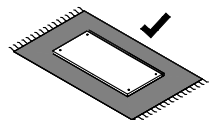
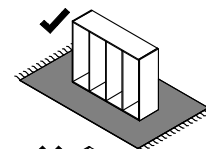
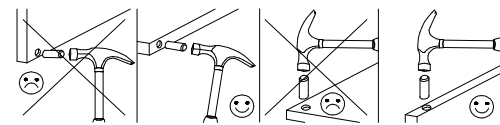
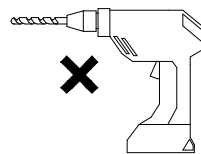
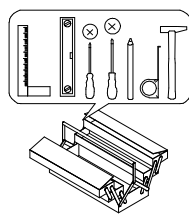
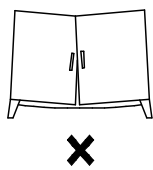
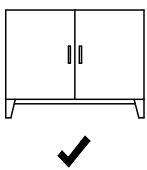
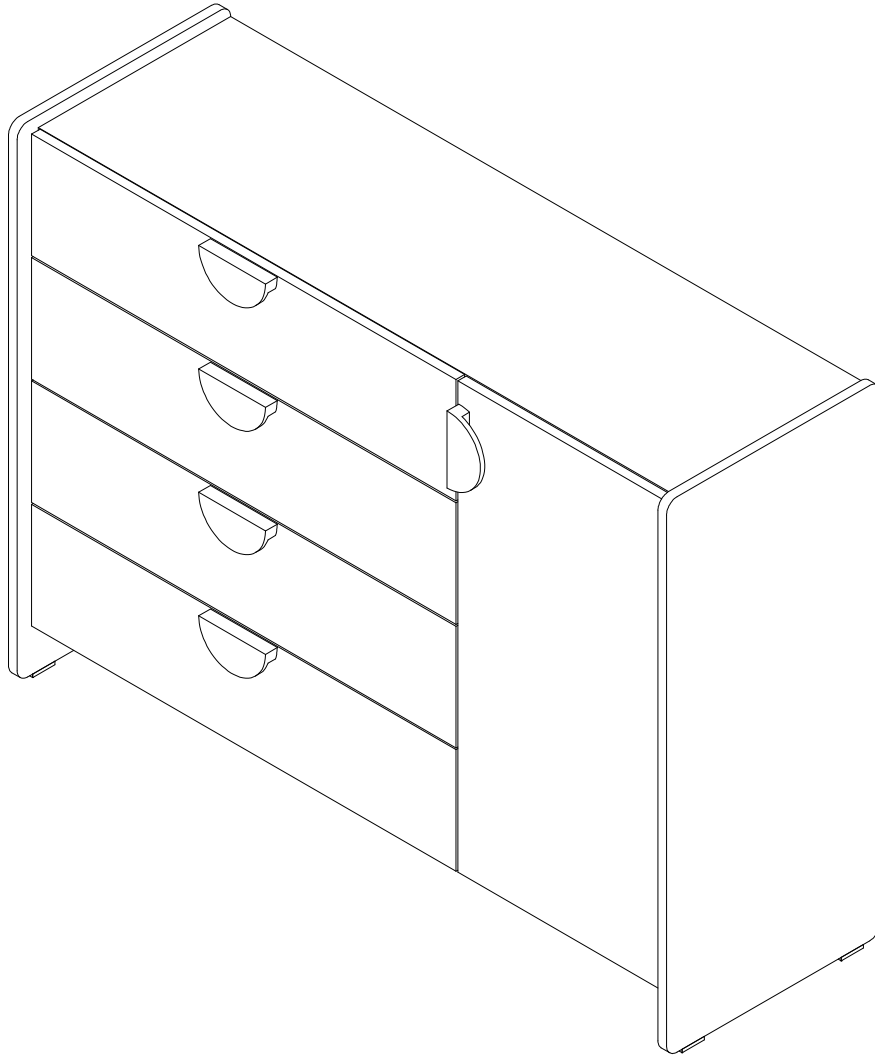
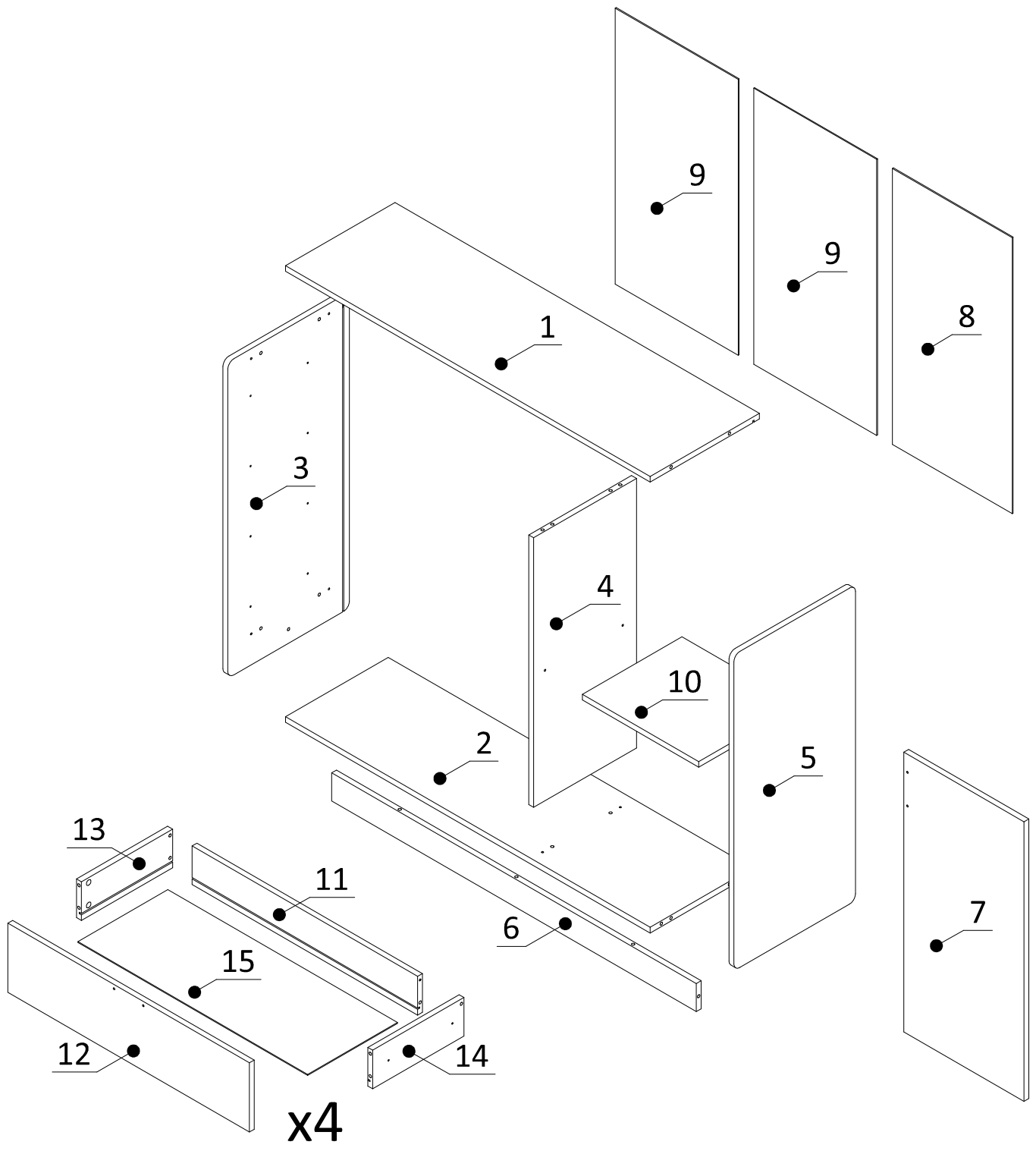


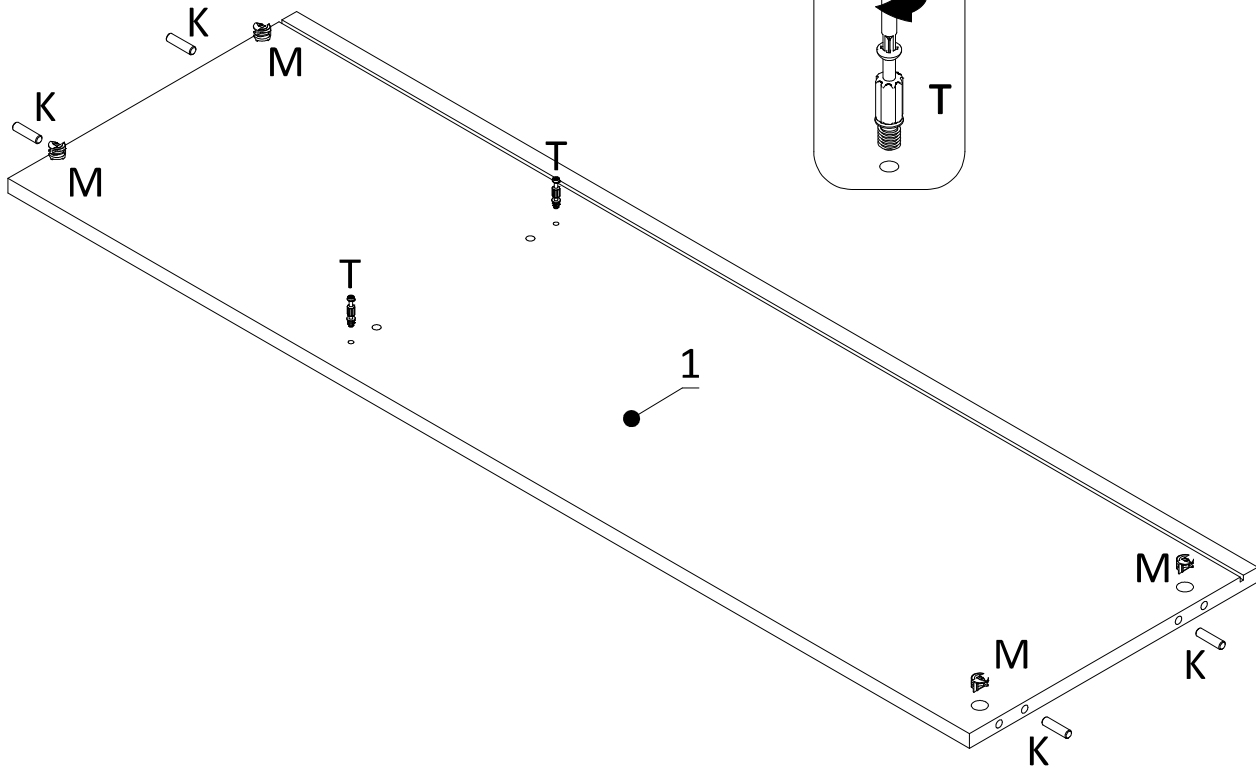
LEXI R-9



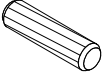




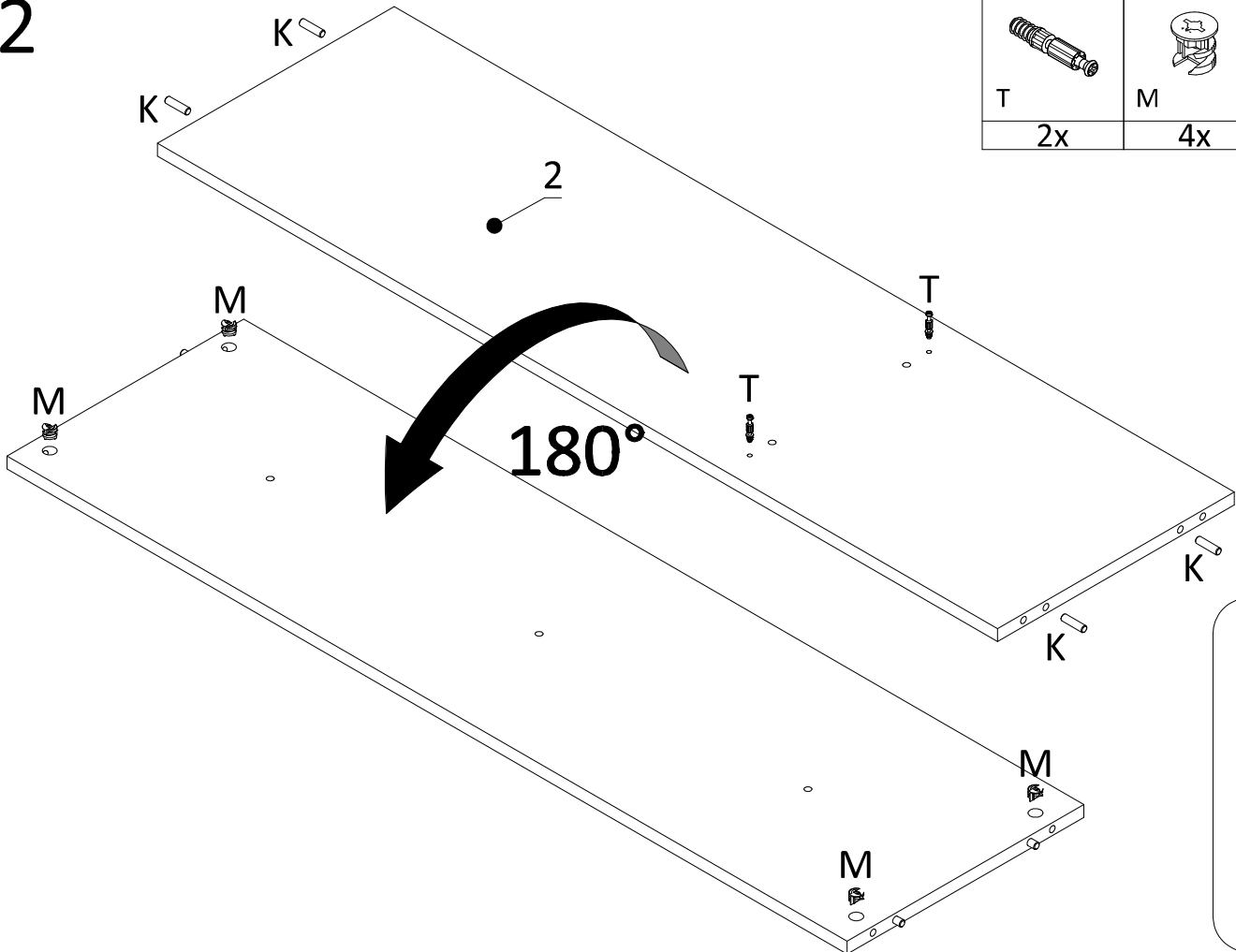
2x	4x PK-0H35-300			1x					
8x	8x	4x	10x	32x	8x	25x	28x	28x	2x
5x	28x	1x	4x	1x	8x	7x	4x	13x	5x


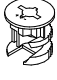
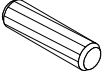
1



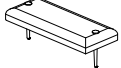
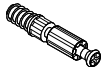
		
T	M	K
2x	4x	4x

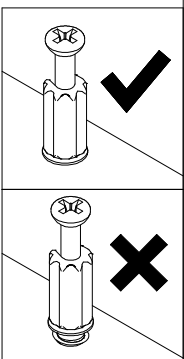
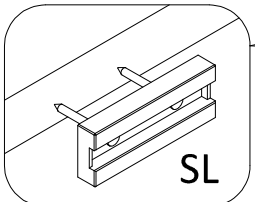
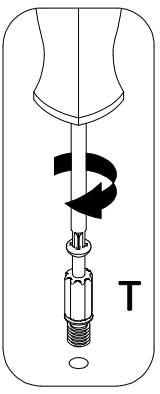
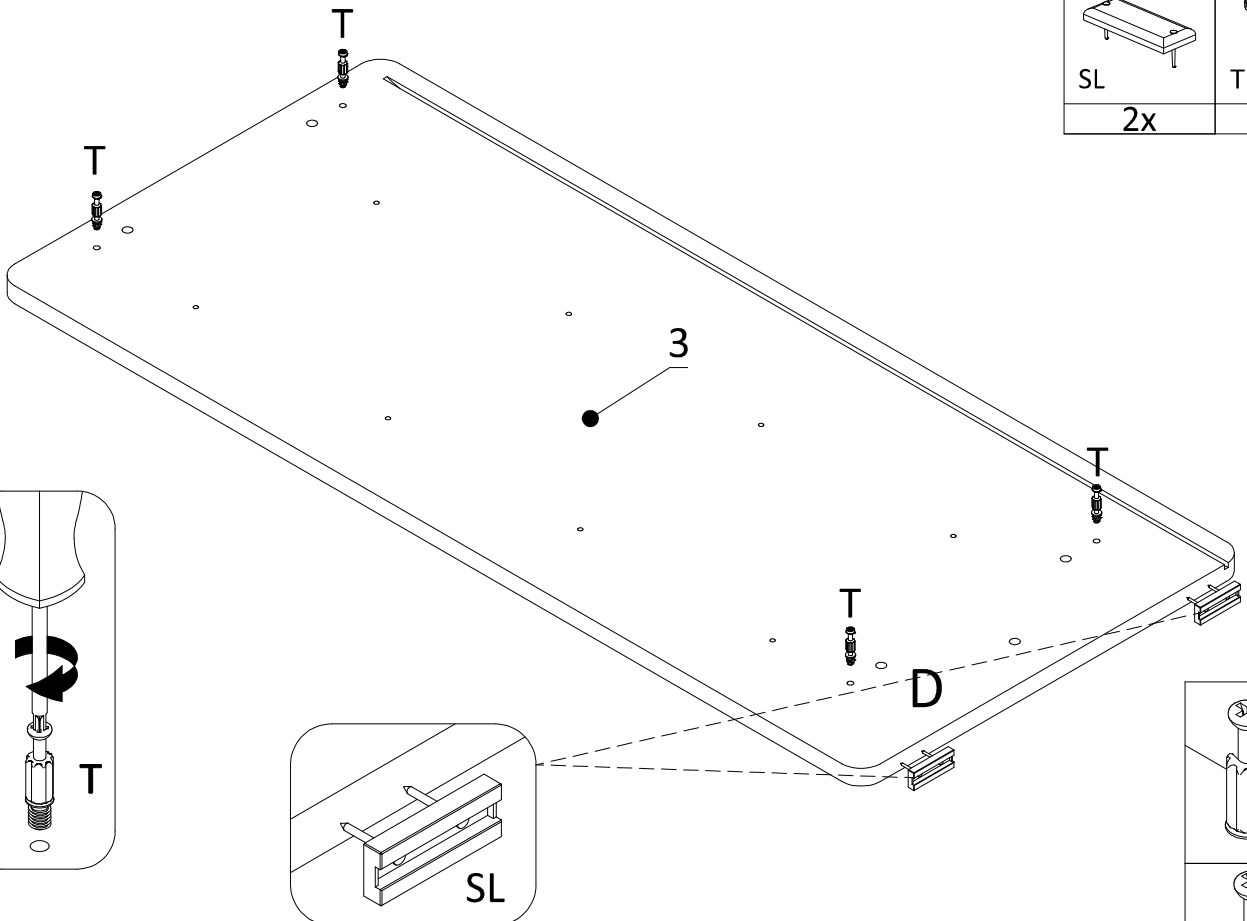
2




		
T	M	K
2x	4x	4x

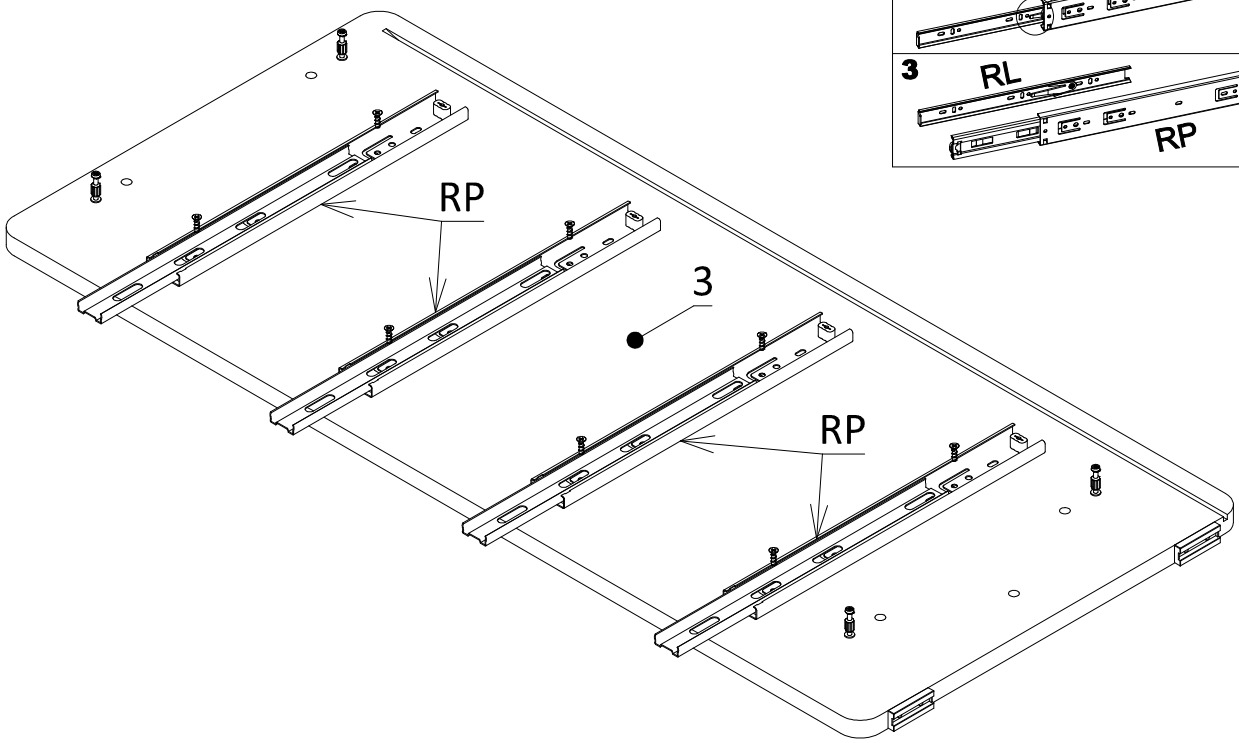
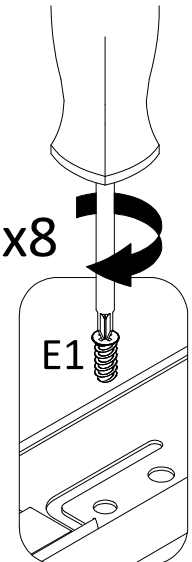
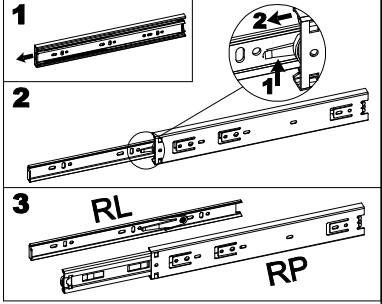
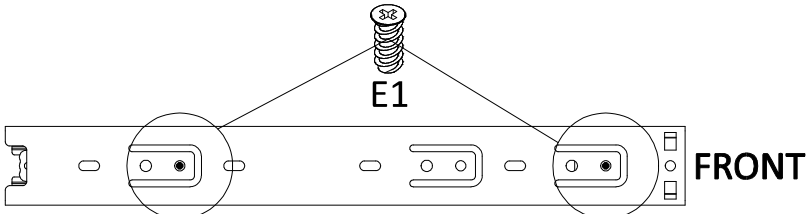
3

 SL	 T
2x	4x


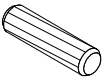


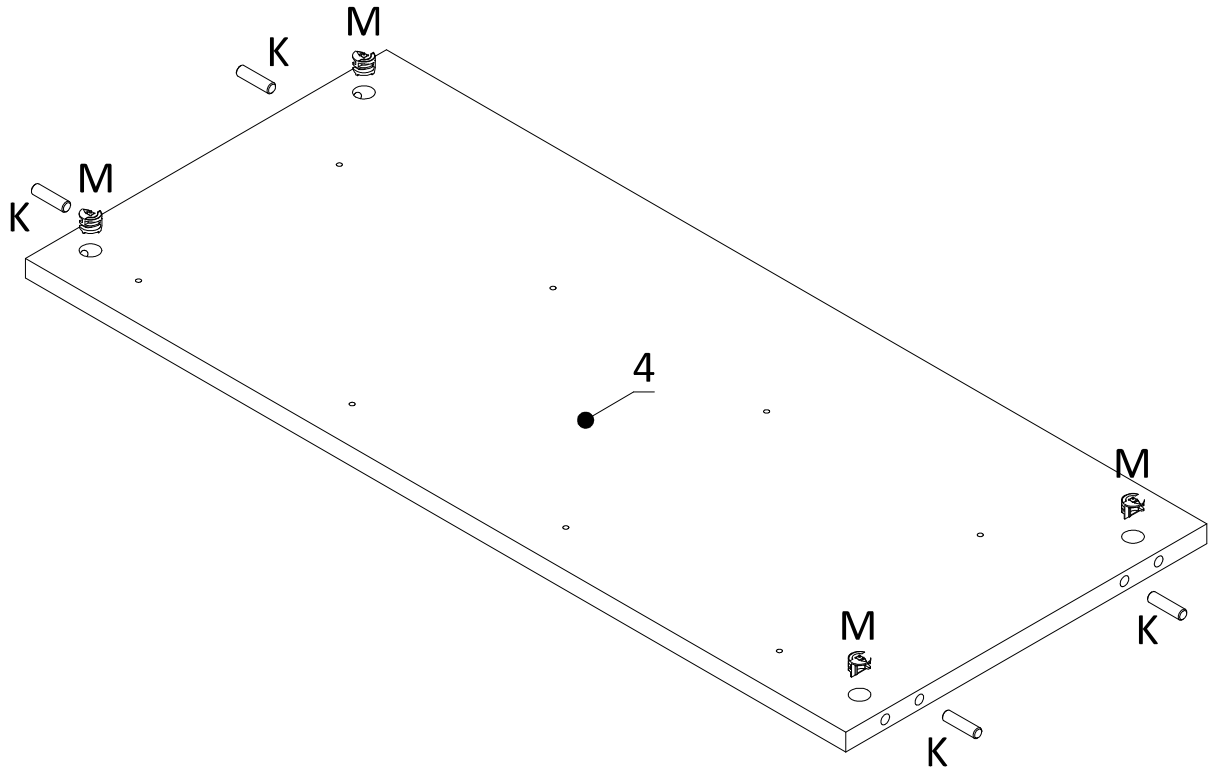
4

 E1
8x




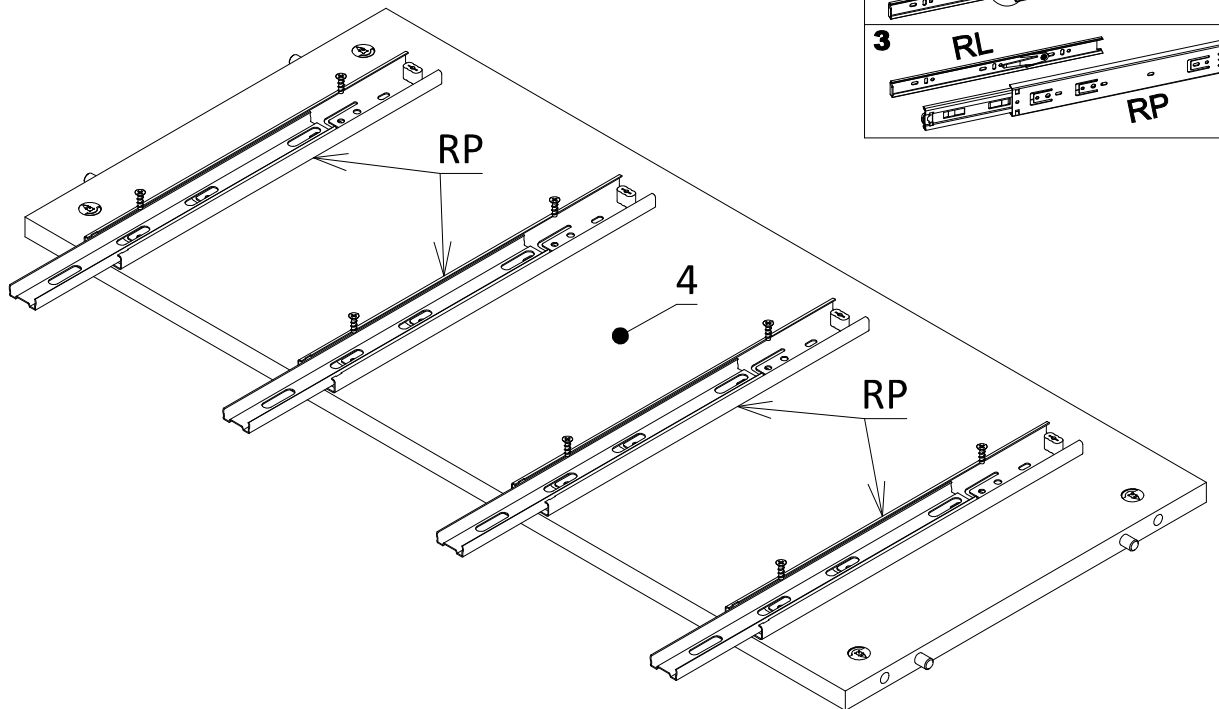
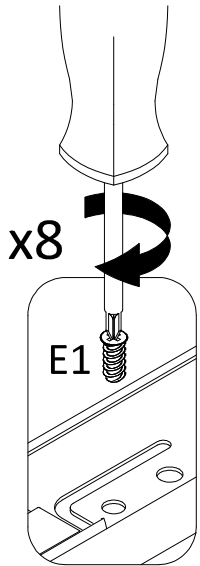
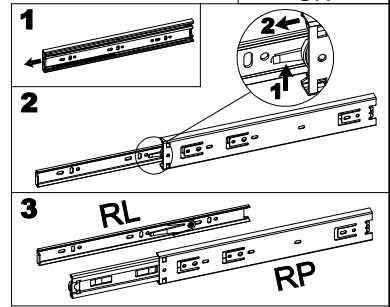
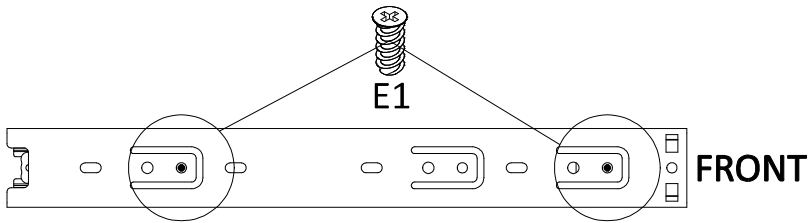
5

	
M	K
4x	4x

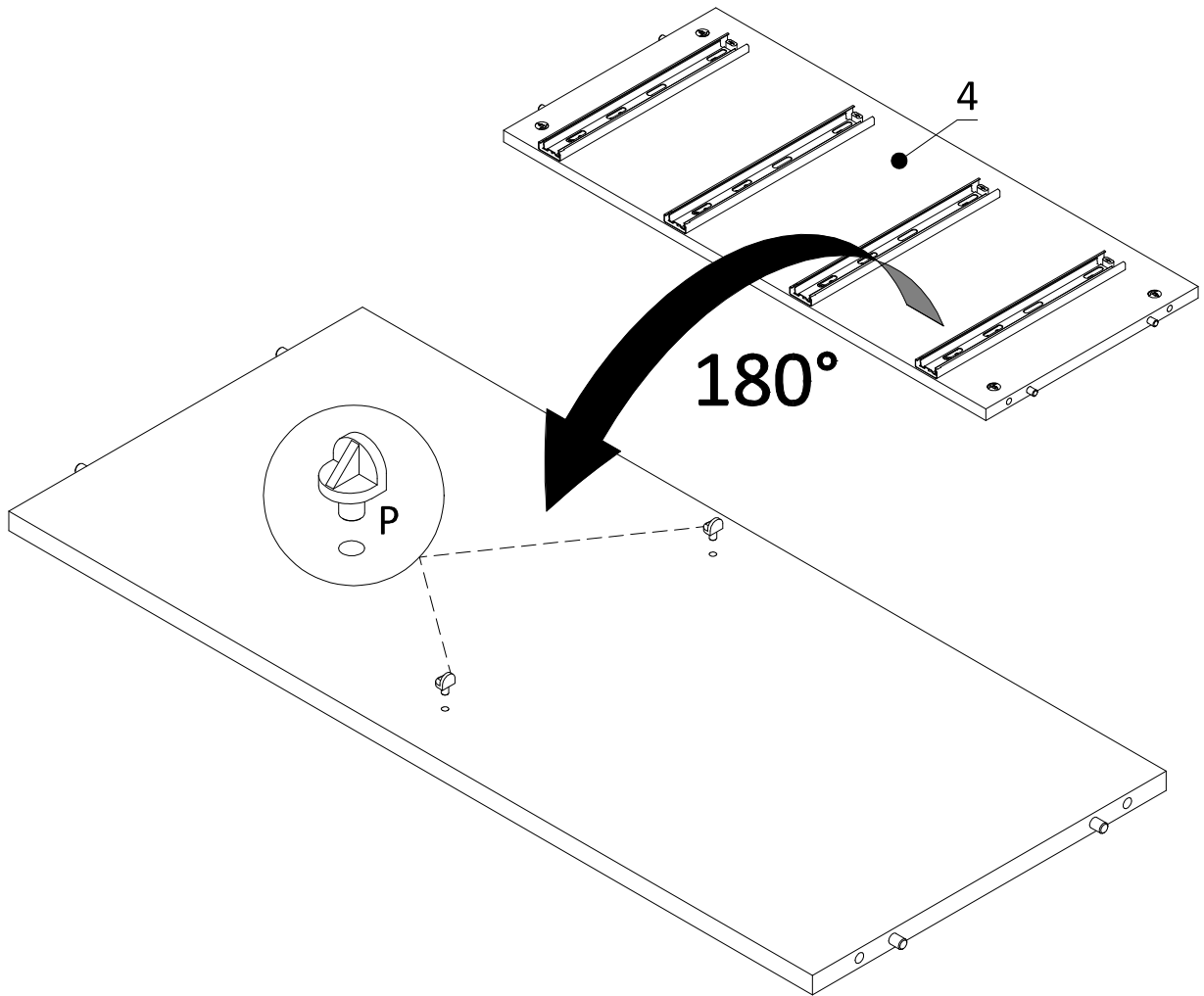


6


E1
8x



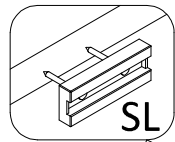
7



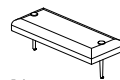

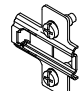
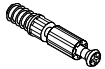
P

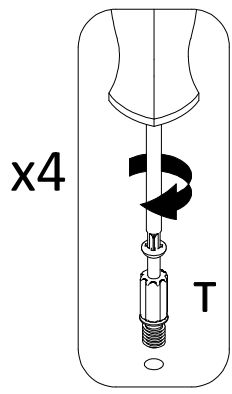
2x

8



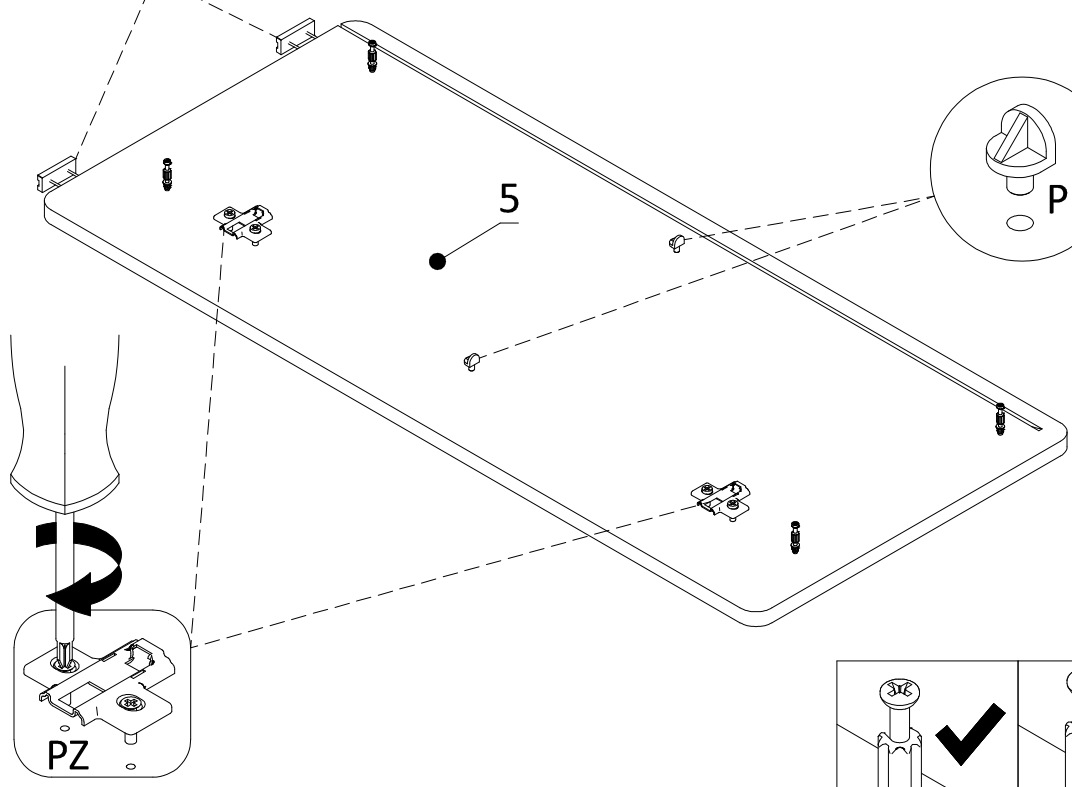
SL

 SL	 P	 PZ	 T
2x	2x	2x	4x



x4

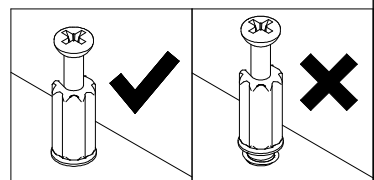
T



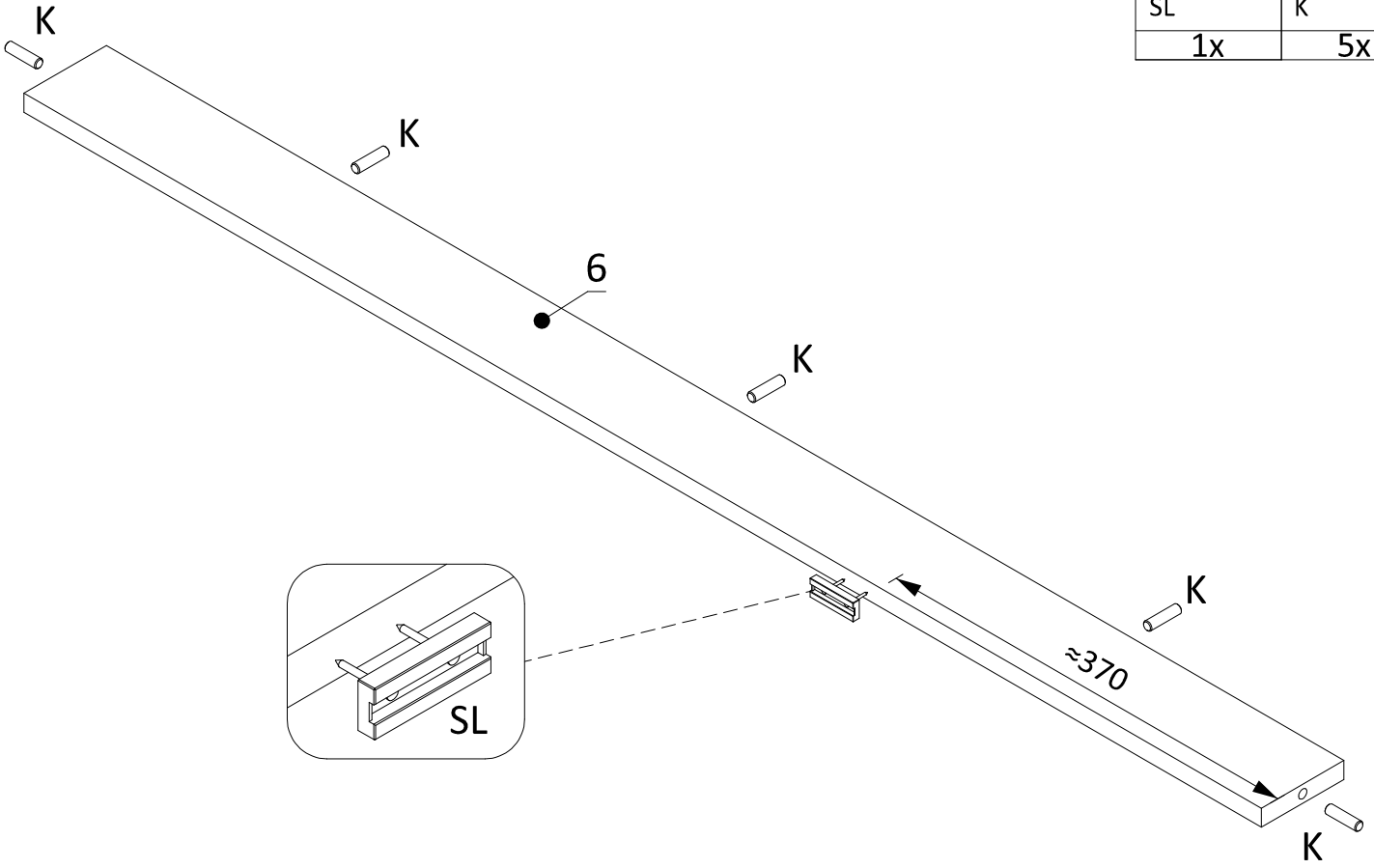
5

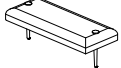
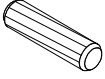
P

PZ

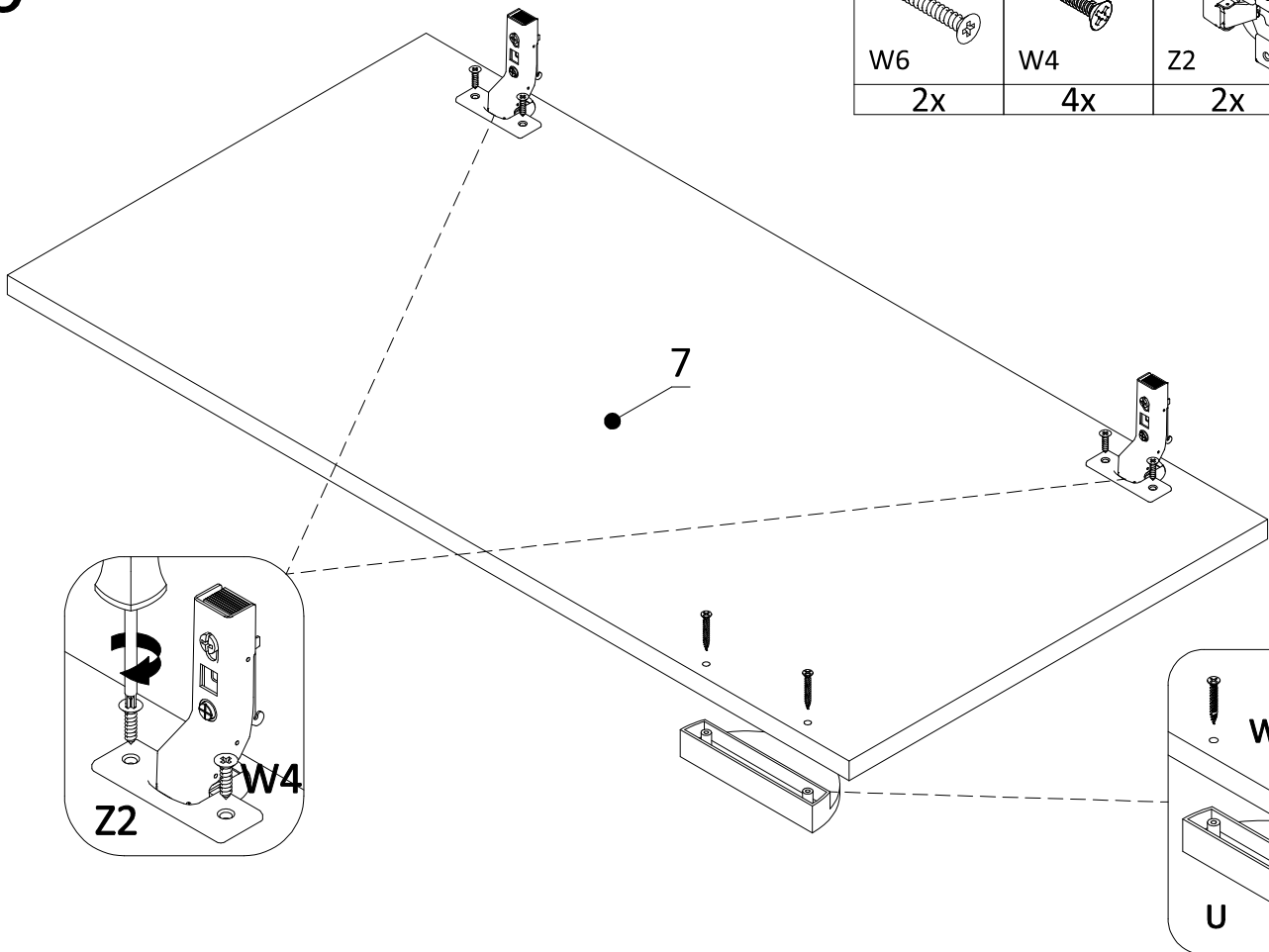




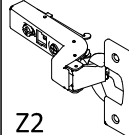

9



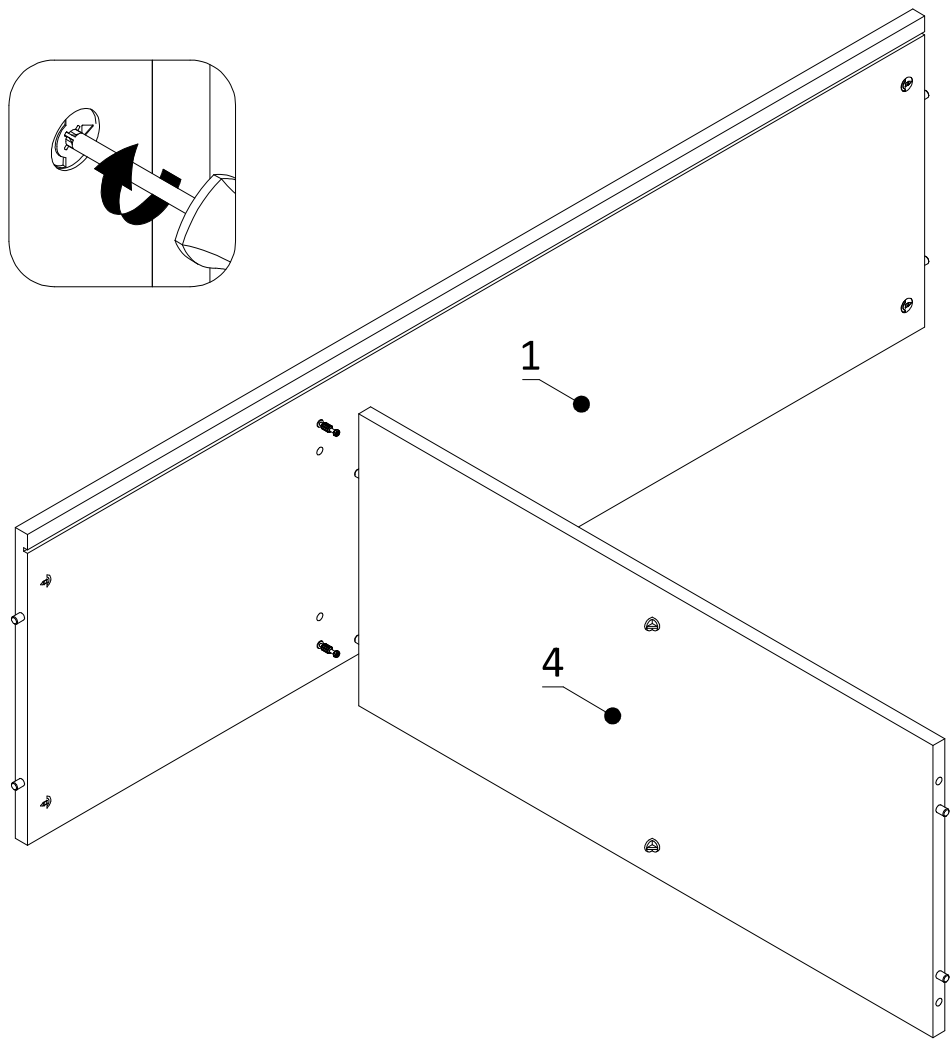
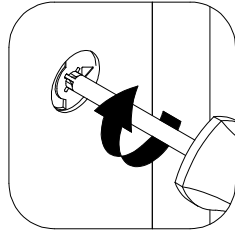
	
SL	K
1x	5x

10

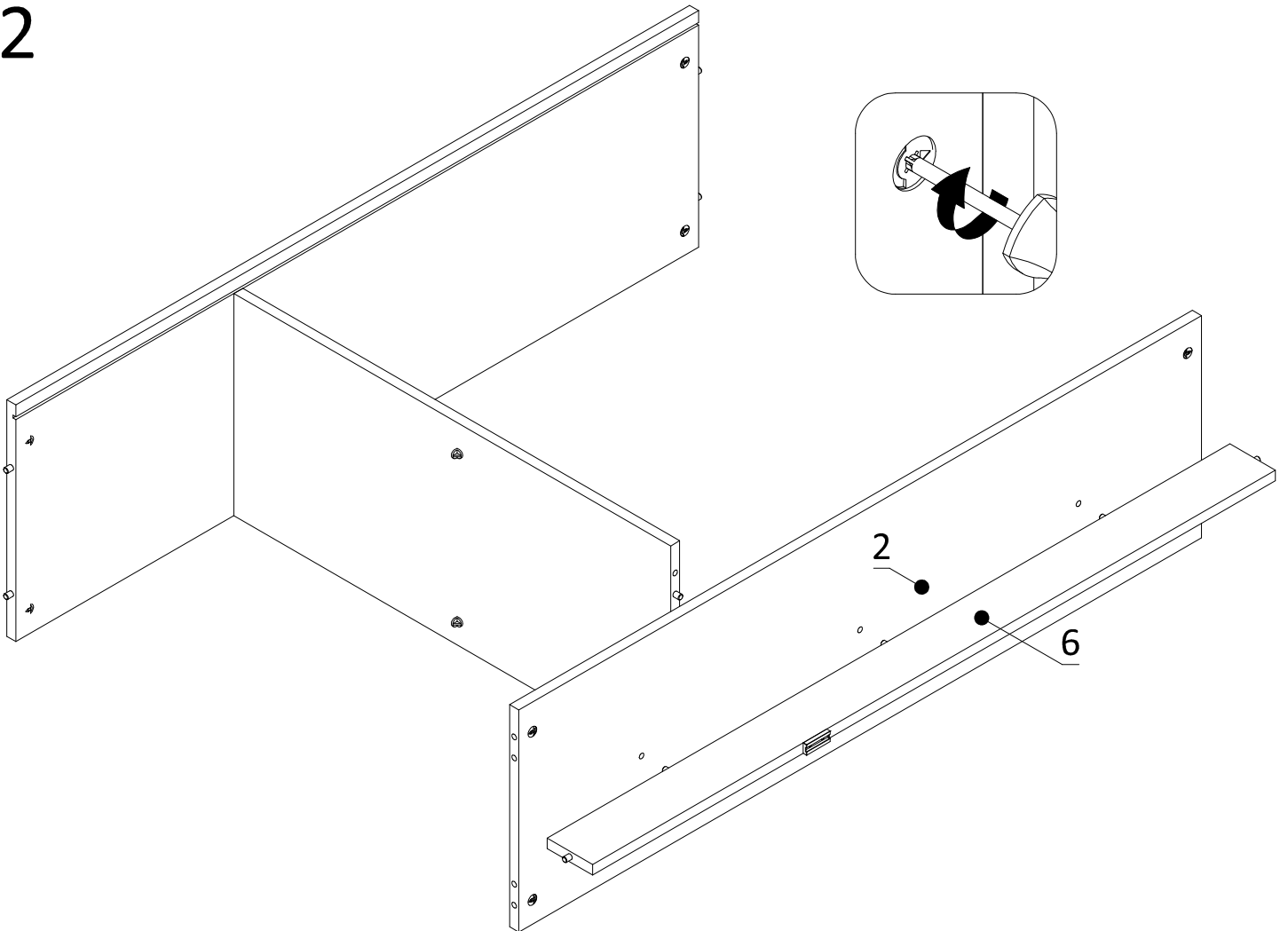
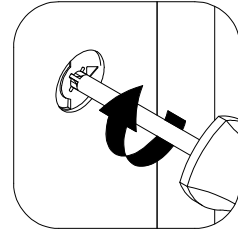


			
W6	W4	Z2	U
2x	4x	2x	1x

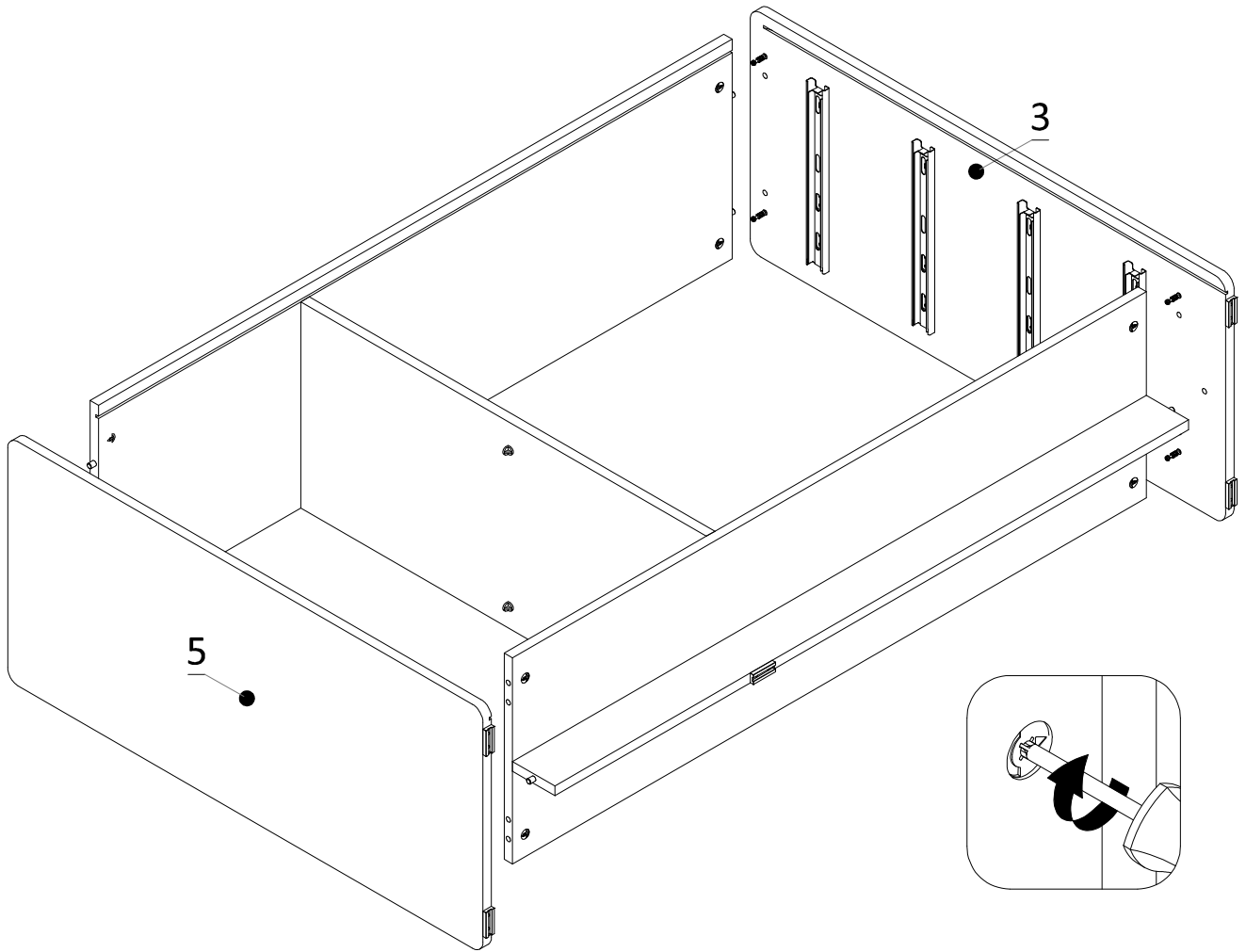
11



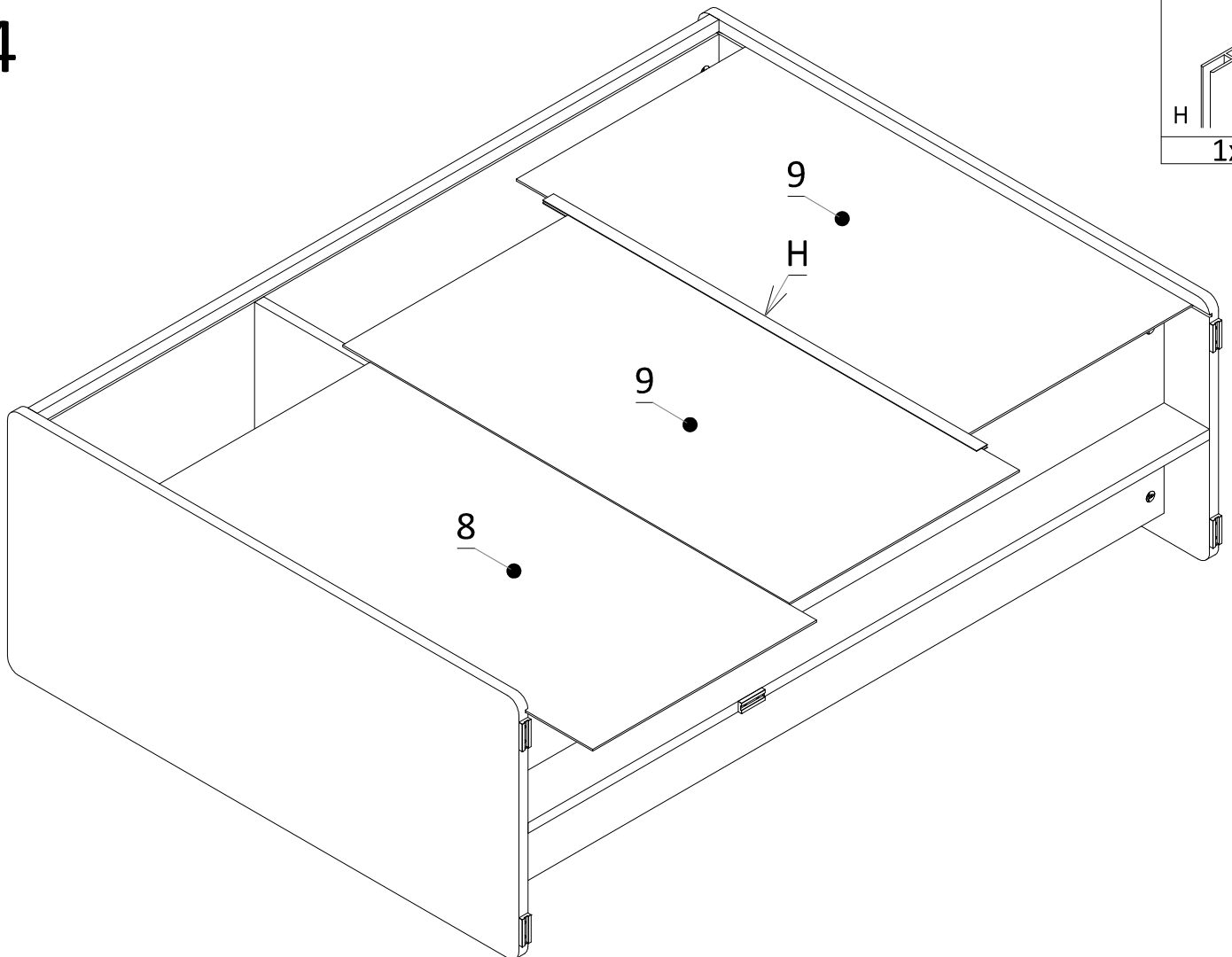
12



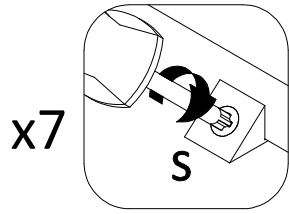
13





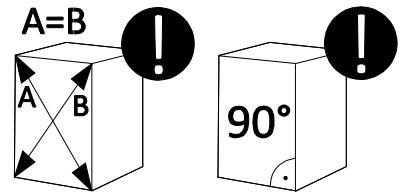
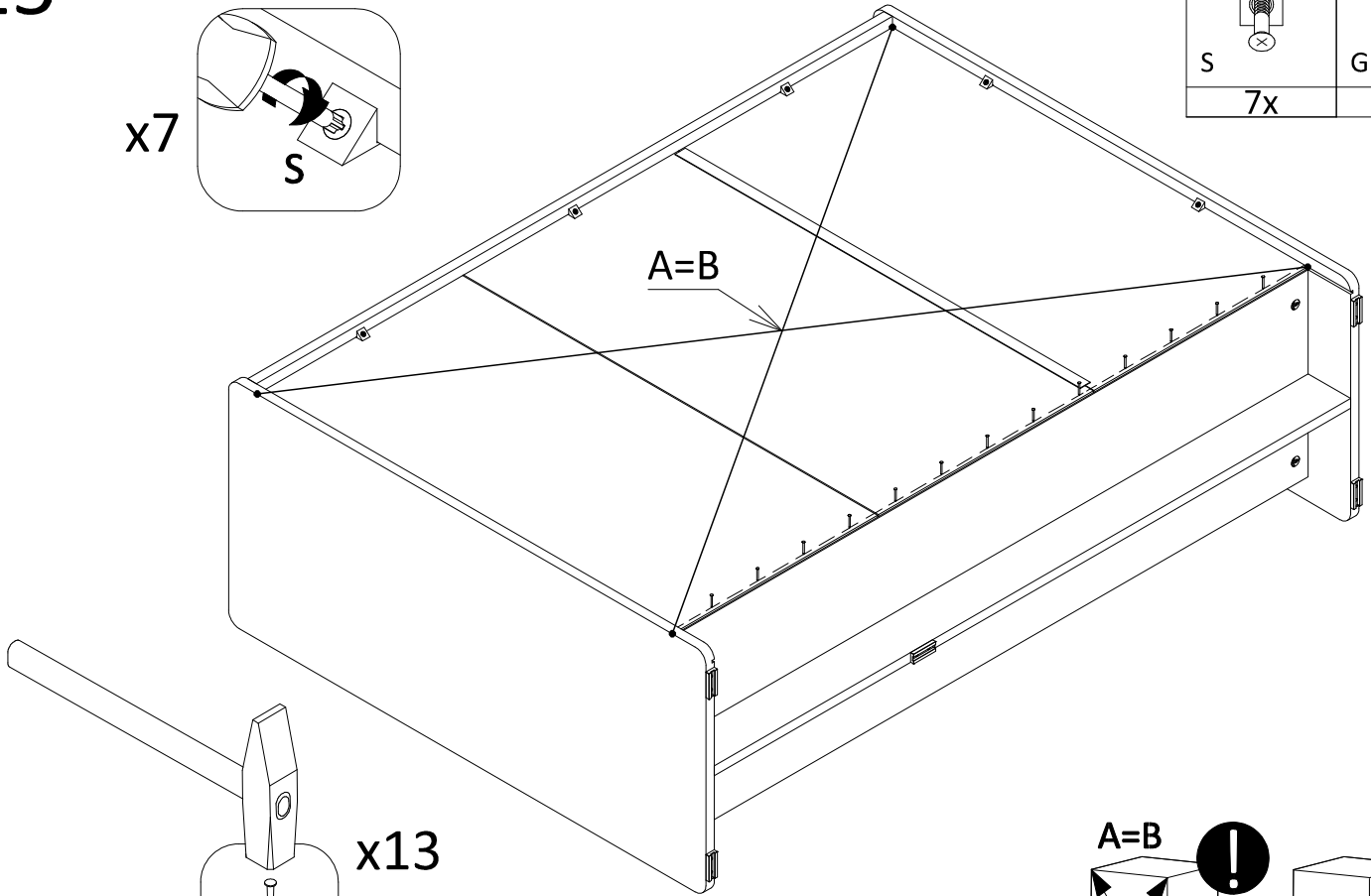
14



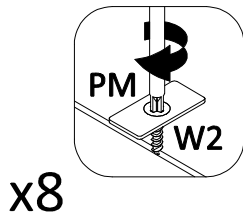
15





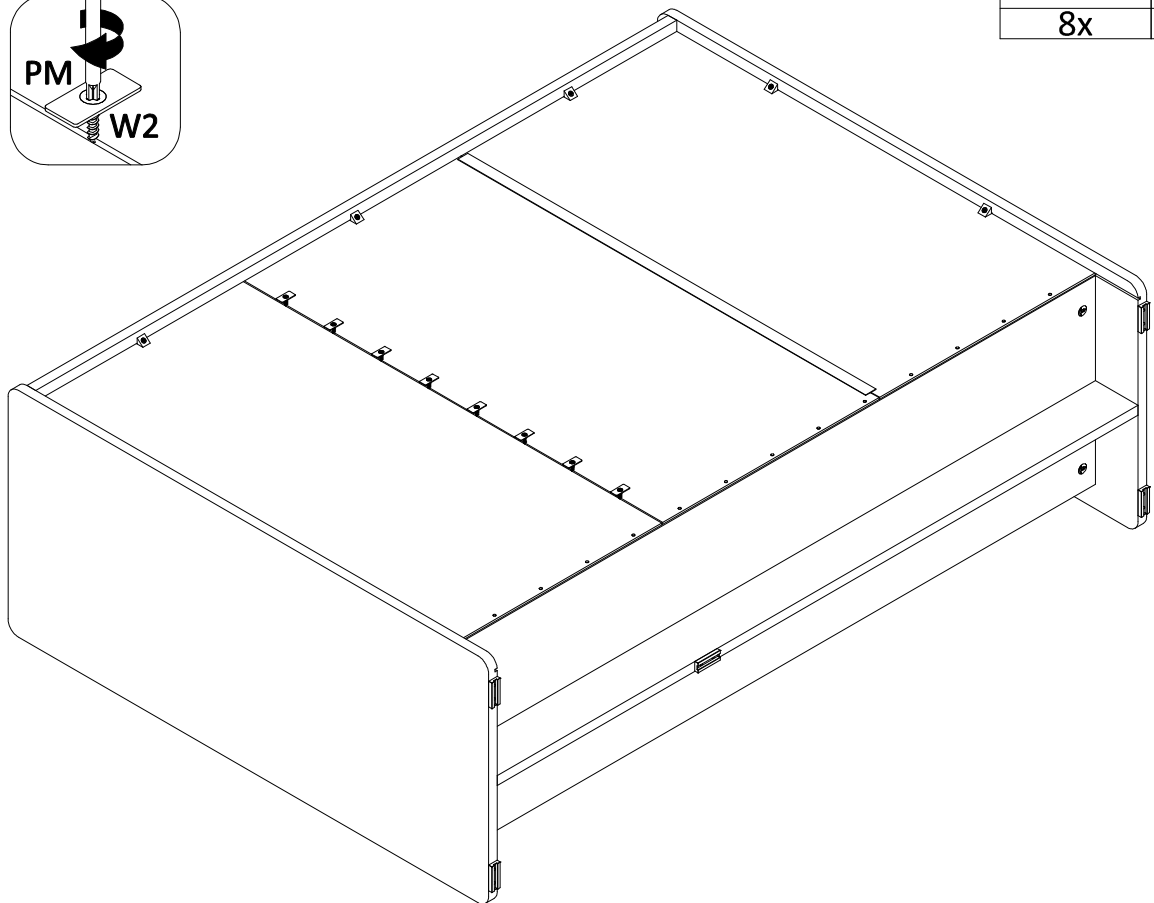
 S	 G
7x	13x



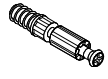
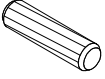
16

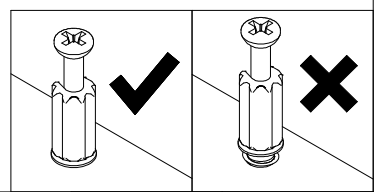
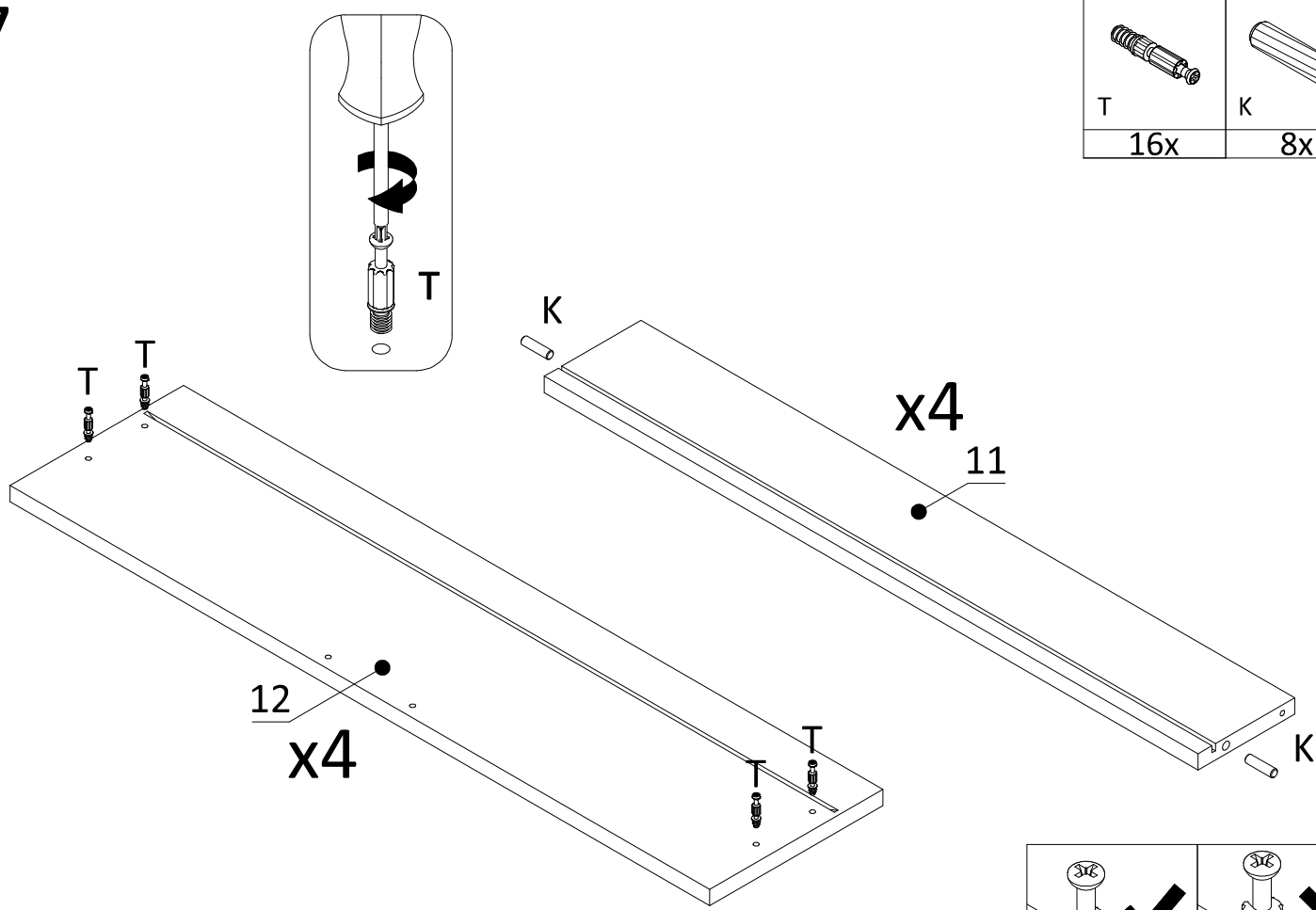


 PM	 W2
8x	8x



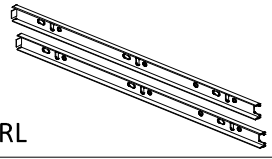


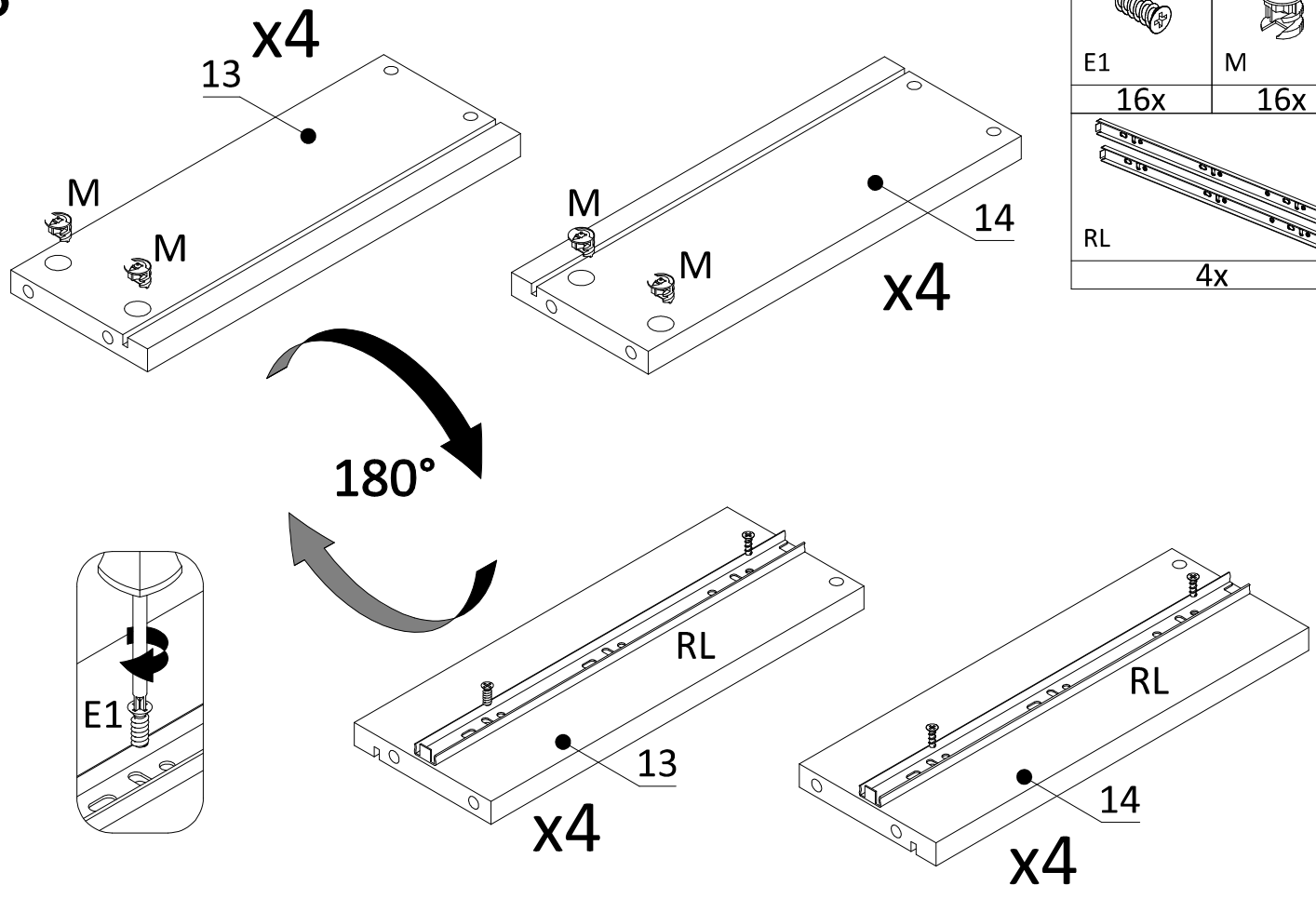
17

	
T	K
16x	8x

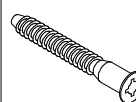
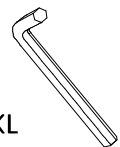


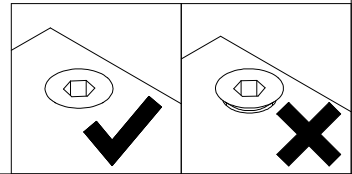
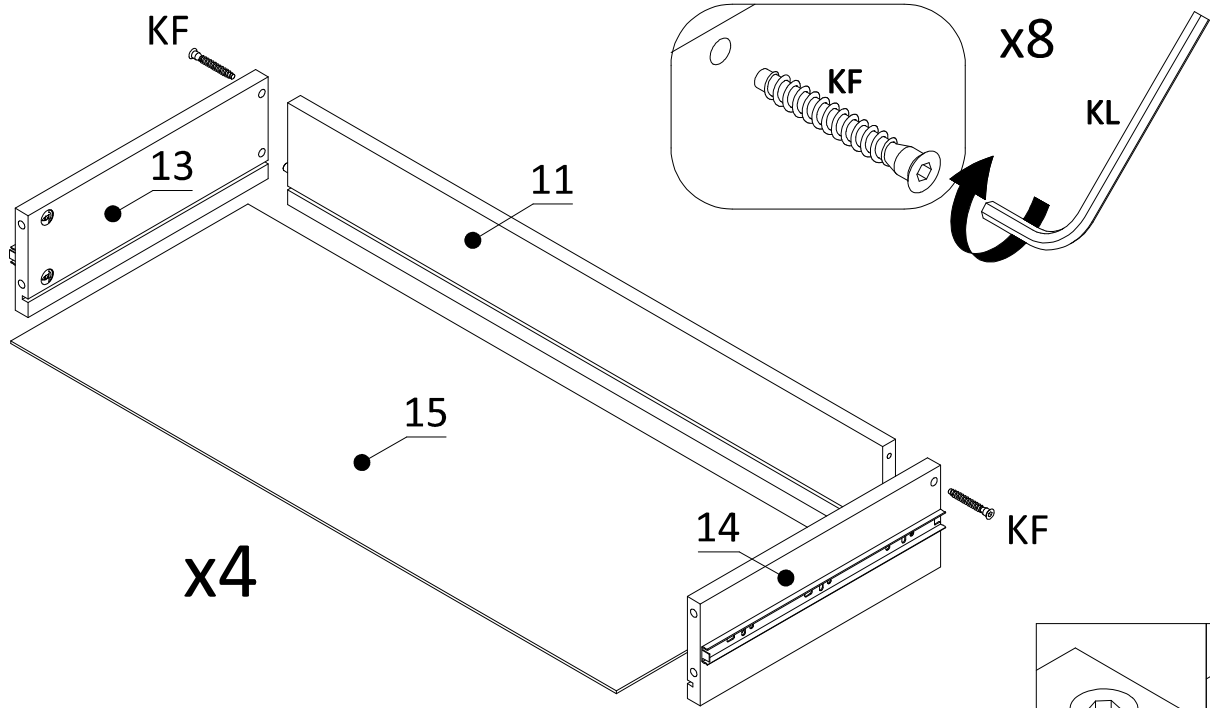
18

	
E1	M
16x	16x
	
RL	
4x	

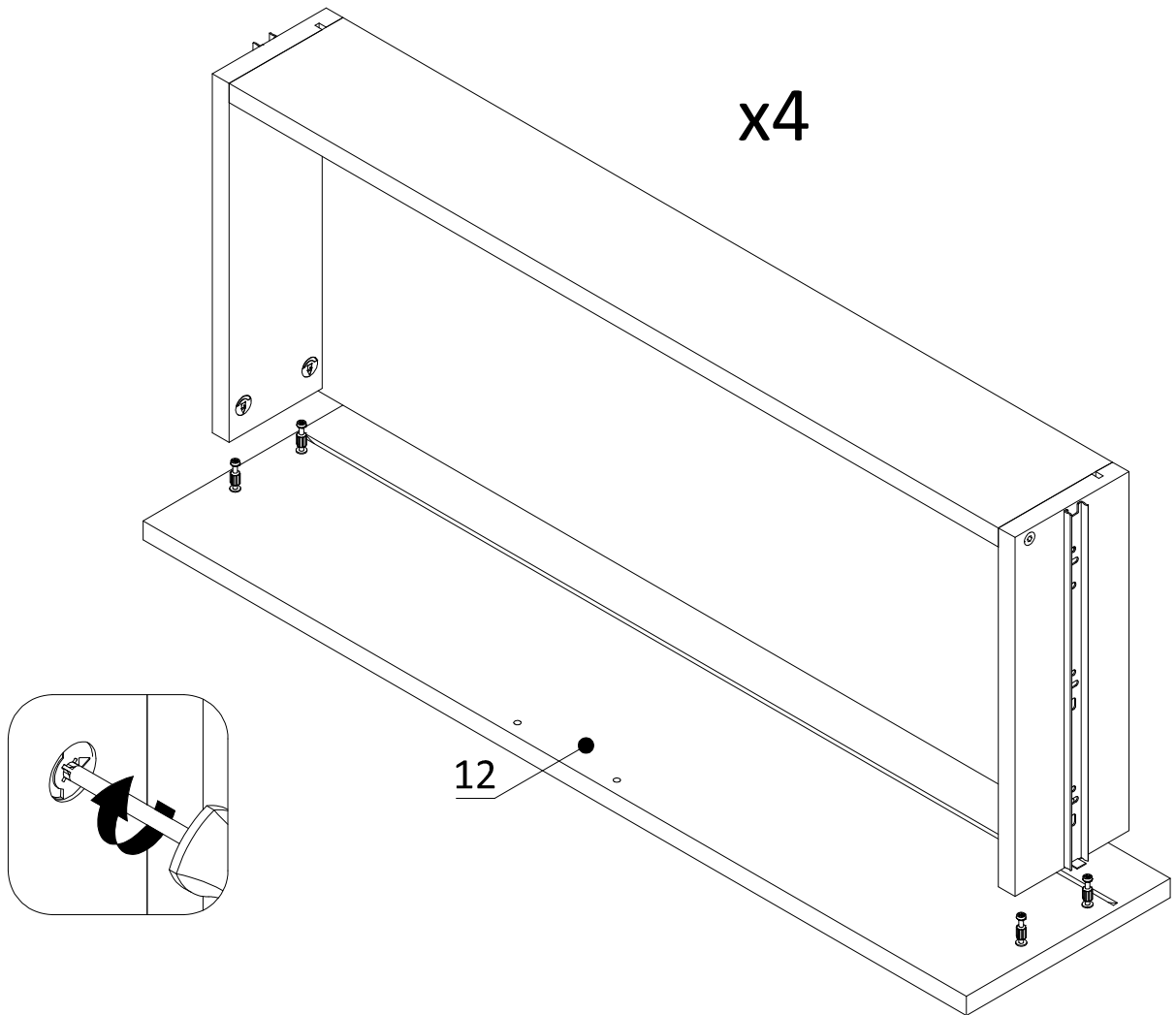


19


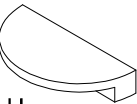
	
KF	KL
8x	1x

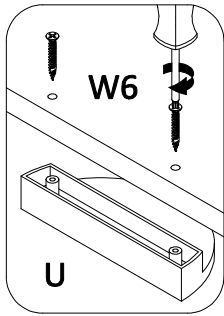
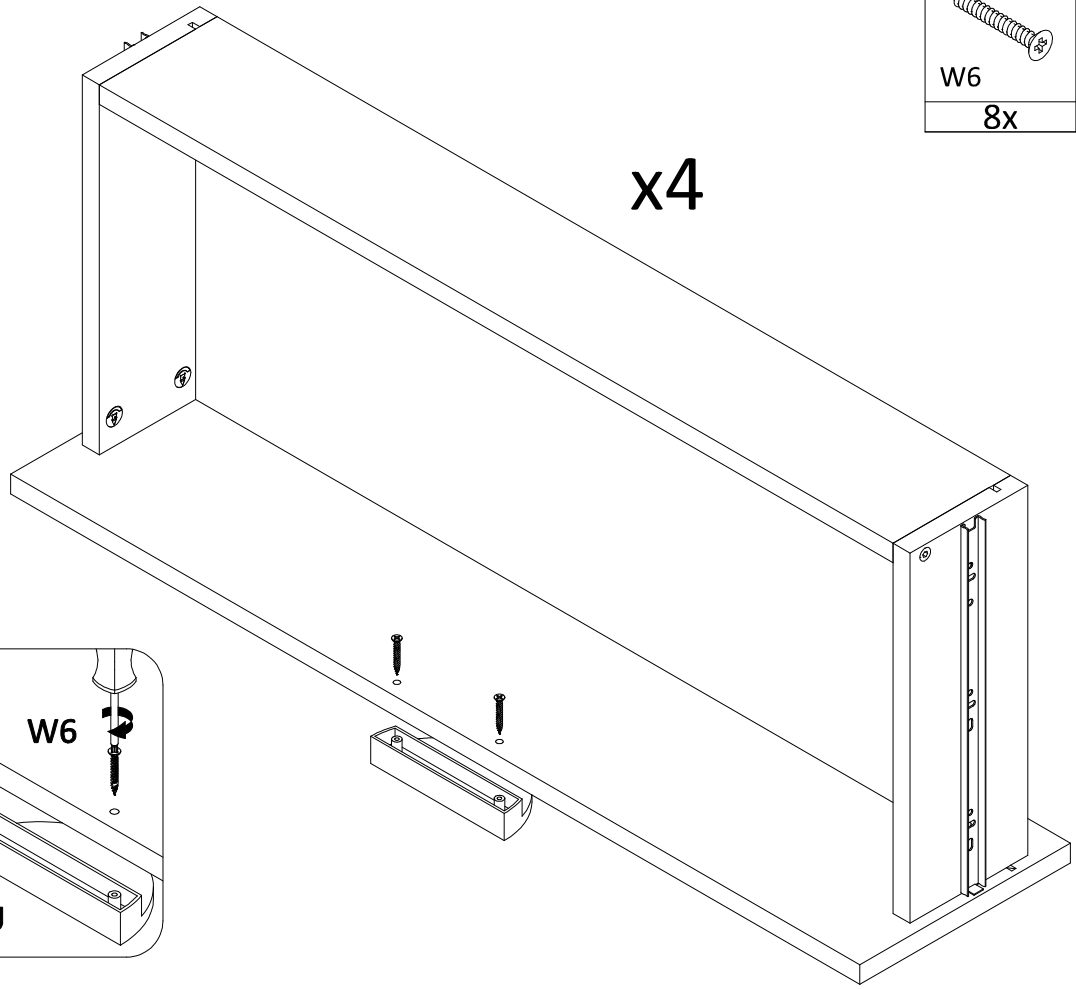


20


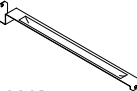


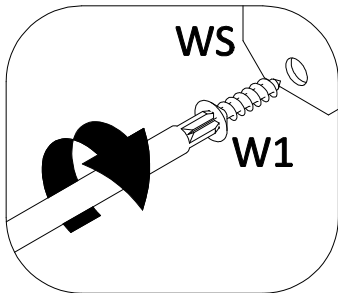
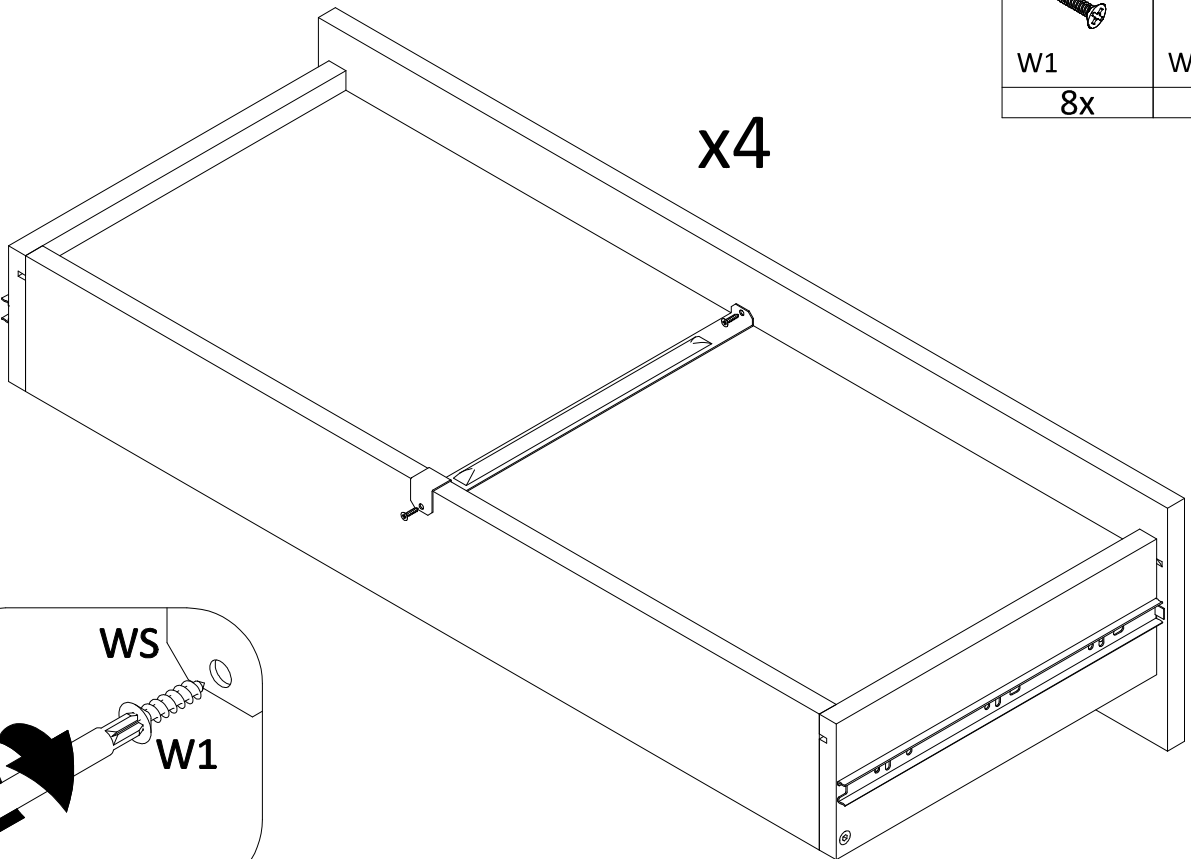
21

	
W6	U
8x	4x

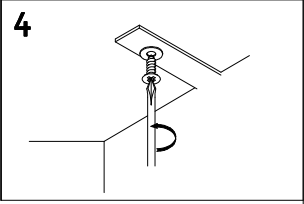
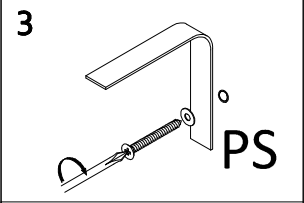
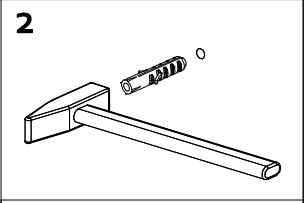
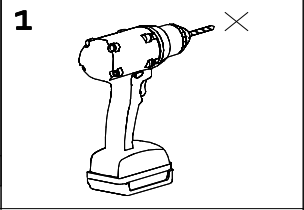
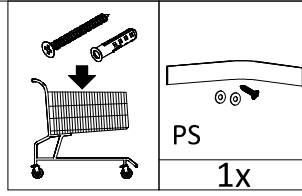
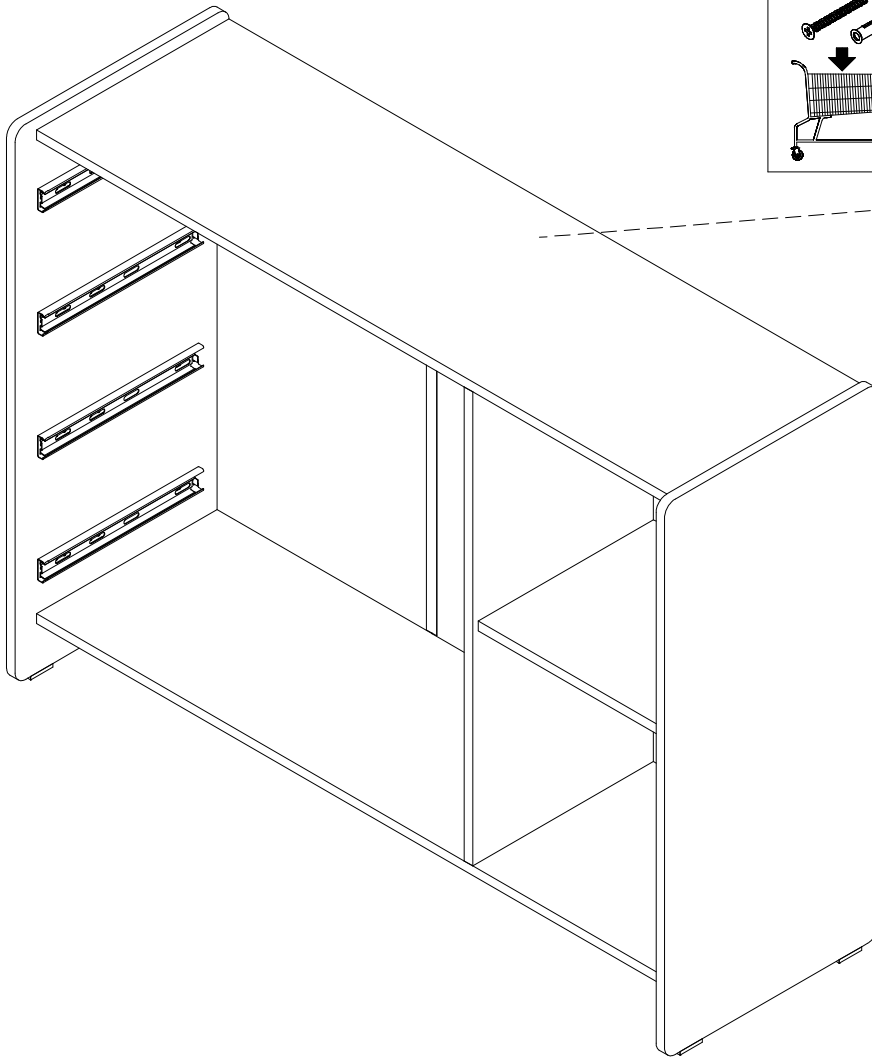


22

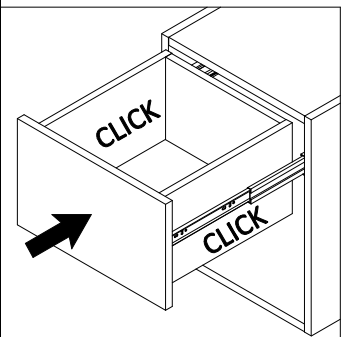
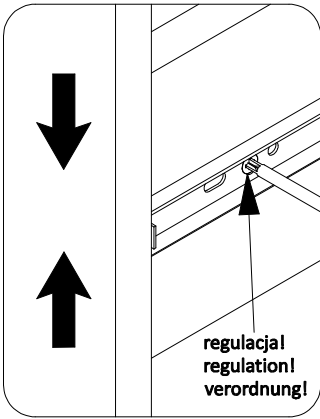
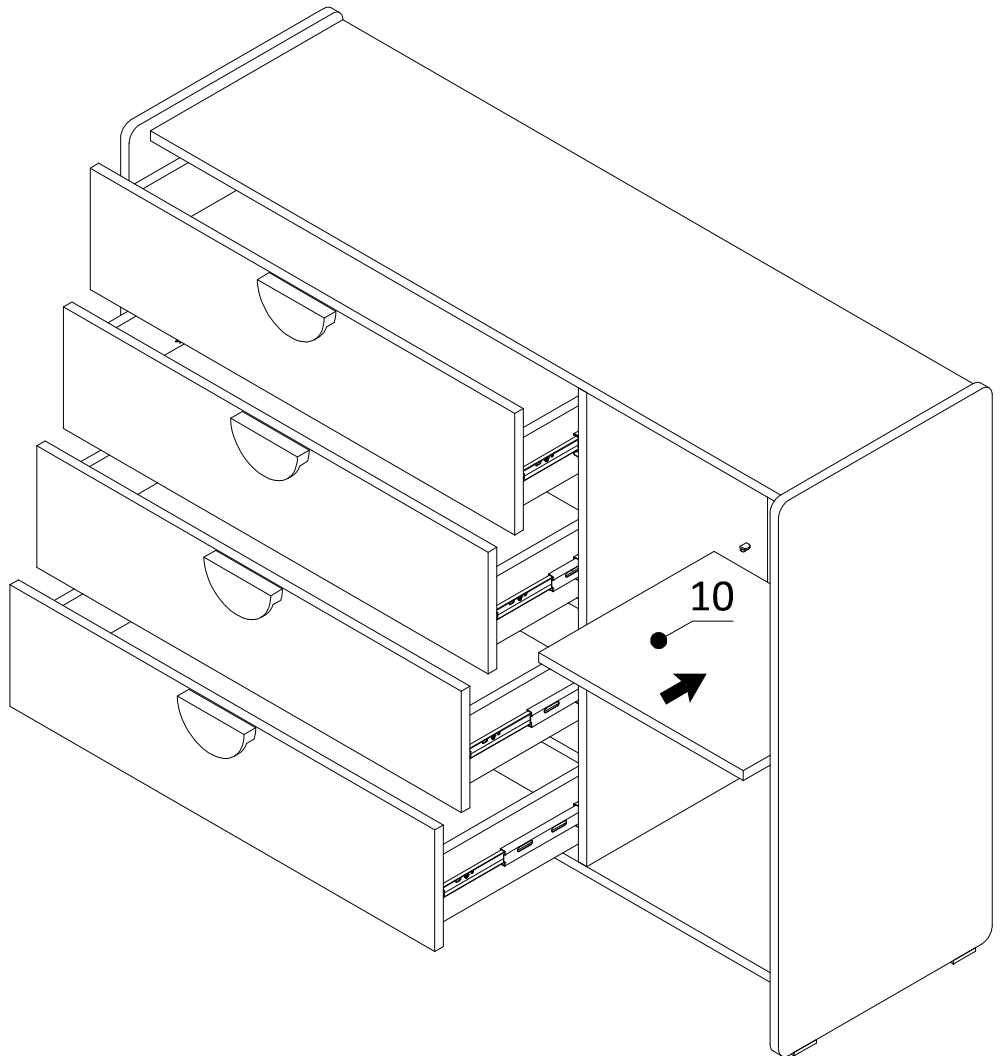
	
W1	WS
8x	4x



23



24



25

